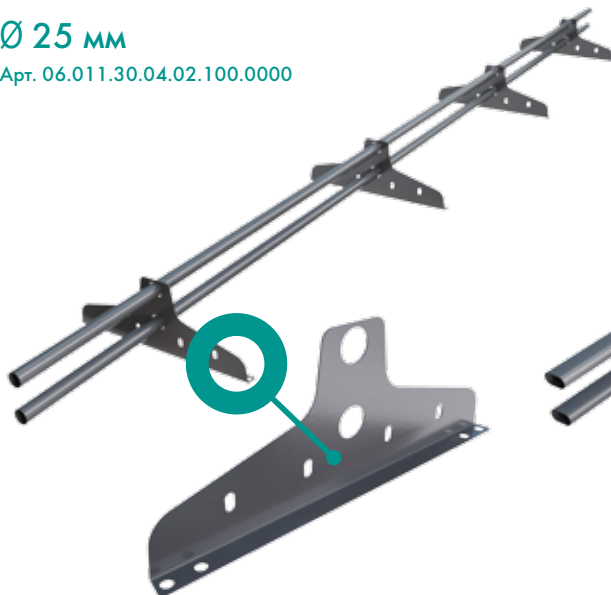


NewLine

Инструкция по монтажу снегозадержателя NewLine

Ø 25 мм

Арт. 06.011.30.04.02.100.0000



20x40 (овал)

Арт. 05.010.30.04.01.100.0000



1. Монтаж универсального кронштейна на различные виды кровельных покрытий



Металлочерепица
(шаг обрешетки 300-350 мм)



Профнастил



Материалы на
основе битума

2. Монтаж труб



Комплектация

Продукция	Труба Ø32мм / 40x20 мм	Кронштейн универ- сальный	Шуруп само- сверлящий 4,2x16	Шуруп 8x50	Уплотнитель из пластиката	
					h = 7 мм	h = 14 мм
Снегозадержатель трубчатый NewLine, 3 м, 4 опоры	2 шт.	4 шт.	2 шт.	8 шт.	4 шт.	4 шт.
Снегозадержатель трубчатый NewLine, 3 м, 3 опоры	2 шт.	3 шт.	2 шт.	6 шт.	3 шт.	3 шт.

info@borge.ru

+7(495) 540-40-28