

Гарантийные обязательства

Поставщик гарантирует

- Продукция изготавливается в соответствии с ТУ 5262-001-13307906-2012.
- Продукция соответствует требованиям нормативных документов, таких как ГОСТ Р 53254-2009, ГОСТ 25772-83, ГОСТ Р 58405-2019.

Поставщик гарантирует на протяжении срока действия гарантии:

- Отсутствие сквозной коррозии на Продукции;
- Отсутствие пятен ржавчины на оцинкованных изделиях более 2% площади;
- Отсутствие расслоения и растрескивания покрытия;
- Отсутствие неравномерного сильного изменения цвета.

Условия предоставления гарантии

- Гарантия предоставляется только при покупке Продукции у официального дилера ООО "Борге".

- Соблюдение требований транспортировки, хранения, монтажа и эксплуатации Продукции в соответствии с инструкциями и технической информацией Поставщика, опубликованной на сайте www.borge.ru.

- Основные требования к транспортировке: погрузка и разгрузка Продукции в заводской упаковке, закрепление Продукции в кузове, позволяющее избежать трения Продукции друг о друга, о борта транспортного средства и о другие грузы в кузове.

- Хранение Продукции должно осуществляться в неотапливаемых помещениях с естественной вентиляцией без прямого воздействия солнечных лучей, дождя и конденсата. Оцинкованная Продукция может храниться под навесом.

- Монтаж Продукции должен быть осуществлен в соответствии с инструкциями Производителя.

- Настоящая гарантия предоставляется только после оплаты Продукции в полном объеме.

- Обязательно наличие правильно заполненного гарантийного талона.

Ограничения действия гарантии

Гарантия не распространяется на:

- Обрезные кромки Продукции;
- Равномерное незначительное изменение цвета в связи с естественным выгоранием и загрязнением;
- Повреждения, нанесенные Продукции во время транспортировки, неаккуратного или некачественного монтажа и халатности во время эксплуатации;
- Повреждения, возникшие из-за воздействия града, кислотных дождей, пожара, любых стихийных бедствий, военных действий и террористических актов;
- Использование во время монтажа некачественного инструмента, а также методов сварки, применение газоплазменных резаков, абразивных кругов.

Гарантия 25 лет*

* Продукция оцинкованная без покрытия – срок гарантии 2 года.

Продавец

Название: _____

Адрес: _____

Номер товарной накладной: _____

Дата выдачи: _____

С условиями гарантии ознакомлен и согласен _____

м.п.

Подпись продавца: _____

ИНСТРУКЦИЯ ПО МОНТАЖУ ПЕРЕХОДНОГО МОСТИКА BORGE

Общие рекомендации

- Переходные мостики устанавливаются на кровле в одну линию по уровню и позволяют передвигаться по ней в горизонтальном направлении параллельно коньку и кровельному свесу. Обеспечивают безопасный доступ к трубам, дымоходам, телевизионным антеннам и внешним блокам кондиционеров для их обслуживания и ремонта.
- Для достижения необходимой длины секции переходного мостика стыкуются между собой внахлест и закрепляются болтами.
- В случае необходимости платформа переходного мостика обрезается с помощью электролобзика или ножовки по металлу до необходимой длины. Запрещено использование абразивного режущего инструмента (болгарка).
- Переходный мостик может комбинироваться с кровельными ограждениями.
- Набор крепежных элементов позволяет смонтировать мостик на кровлю с любым типом кровельного покрытия (на металлочерепицу с шагом волны 300, 350, 400 мм, профнастил, материалы на основе битума, фальцевую кровлю, натуральную или композитную черепицу).

Порядок монтажа переходного мостика

1. Монтаж переходного мостика начинается с установки кронштейна универсального в зависимости от типа кровельного покрытия (рис. 1а-1ф). Максимальное расстояние между кронштейнами 1,1 м. Расстояние от последнего универсального кронштейна до края платформы переходного мостика не должно превышать 250 мм.
2. Следующий шаг – установка кронштейна регулировочного, обеспечивающего горизонтальное положение переходного мостика при любом угле наклона кровли (от 0 до 45 градусов). Совмещая технологические отверстия универсального и регулировочного кронштейнов выставляется необходимый угол наклона, фиксируемый болтами (рис. 2).
3. Платформа переходного мостика крепится к регулировочному кронштейну с помощью болтов М8х16 (рис. 3).

Комбинация переходного мостика с кровельным ограждением



Для более безопасного перемещения по кровле переходный мостик комбинируется с кровельным ограждением. В этом случае приобретает изделие, которое называется "Переходный мостик BORGE с ограждением". Отличием такой конструкции является использование 4 опор ограждения высотой 1200 мм, и 3-х горизонтальных труб длиной 3 м. Порядок монтажа сохраняется: установка кронштейна универсального, регулировочного кронштейна, платформы переходного мостика и уже к ней крепится опора кровельного ограждения. Дальнейший монтаж согласно инструкции по монтажу кровельного ограждения.

Комплектация переходного мостика в зависимости от вида кровельного покрытия

Наименование	Для кровли из металлочерепицы, профнастила материалов на основе битума		Для фальцевой кровли		Для черепичной кровли		Для кровли из композитной черепицы		
	1,5 м	3 м	1,5 м	3 м	1,5 м	3 м	1,5 м	3 м	
Платформа переходного мостика	1	1	1	1	1	1	1	1	
Кронштейн универсальный для кровли из металлочерепицы, профнастила, материалов на основе битума	2	4	2	4					
Кронштейн для фальцевой кровли (контрпластины)			4	8					
Кронштейн универсальный для черепичной кровли					2	4			
Кронштейн универсальный для кровли из композитной черепицы							2	4	
Кронштейн регулировочный	2	4	2	4	2	4	2	4	
Комплект крепежа	Болт М8*20	8	16	16	32	8	16	8	16
	Шайба М8	12	24	16	32	8	16	8	16
	Гайка М8	8	16	16	32	8	16	8	16
	Шуруп 8*50	4	8			4	8	4	8
	Уплотнитель из пластика h=7 мм	4	8						
Уплотнитель из пластика h=14 мм	2	4							

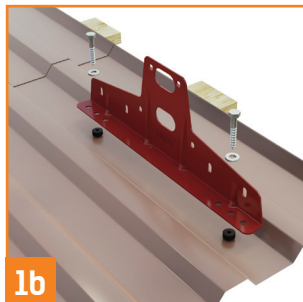
Порядок монтажа переходного мостика

Монтаж универсального кронштейна на различные виды кровельных покрытий

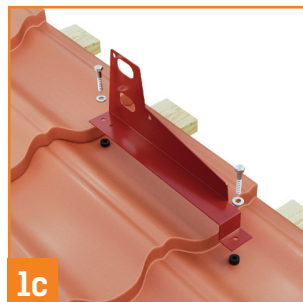
Металлочерепица 350 и 400 мм



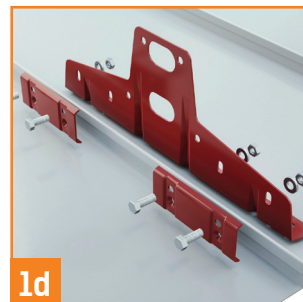
Профнастил (до 44 мм включительно)



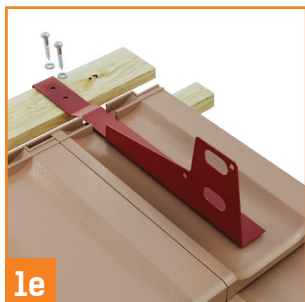
Металлочерепица с высокой ступенькой



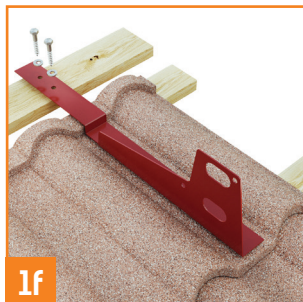
Фальцевая кровля



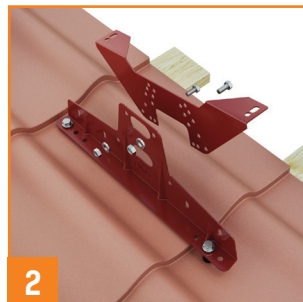
Натуральная черепица



Композитная черепица



Монтаж кронштейна регулирующего



Установка платформы переходного мостика



1. Универсальный кронштейн
2. Регулирующий кронштейн
3. Платформа переходного мостика

BORGE

БЕЗОПАСНАЯ КРОВЛЯ

Переходный
МОСТИК
BORGE

Инструкция по монтажу
Гарантийный талон

www.borge.ru