



**58405-
2019**

**(EN 516:2006, NEQ)
(EN 517:2006, NEQ)
(EN 12951:2004, NEQ)**



1 ()

2 465 « »

3 8
26 2019 . 169-

4

:

- 516:2006 « — , » (EN 516:2006 «Prefabricated accessories for roofing — Installations for roof access — Walkways, treads and steps». NEQ);
- EH 517:2006 « — » (EN 517:2006 «Prefabricated accessories for roofing — Roof safety hooks», NEQ);
- EH 12951:2004 « — » (EN 12951:2004 «Prefabricated accessories for roofing — Permanently fixed roof ladders — Product specification and test methods», NEQ)

5

29 2015 . 162- « 26 ». (1) « », « ». () « ».

(www.gost.ru)

1	1
2	1
3	1
4	2
5	3
6	4
6.1	4
6.2	6
6.3	7
7	9
7.1	9
7.2	9
7.3	9
8	10
8.1	10
8.2	12
8.3	13
9	16
9.1	16
9.2	16
9.3	17
10	17
11	17
12	17
13	18
14	18

Accessories of safety systems for pitched roofs. General specifications

— 2019—09—01

1

，
 •
 •
 •
 ()—
 -

2

ISO 1140
 12.4.206
 9001

3-4- 8-

—
 1
 « -
 -
 »
 ()
 8
 8

3

8
3.1

3.2 : , -

3.3 : , -

3.4 : , -

3.5 : , -

4

: -

, ; -

E - (,) , ; -

() , -

, ; -

-

D - , ; -

d - , ; -

F - . ; -

G - ; -

-

, (1). -

- 1 . -

, ; -

; -

-

L - , ; -

I - , ; -

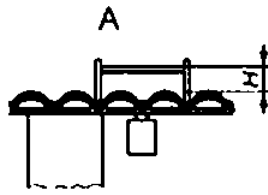
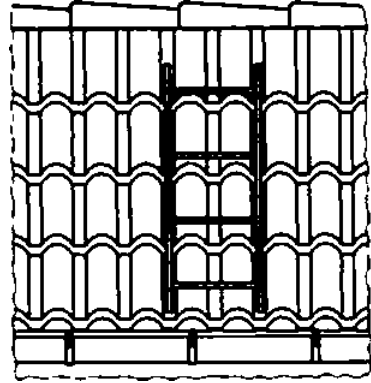
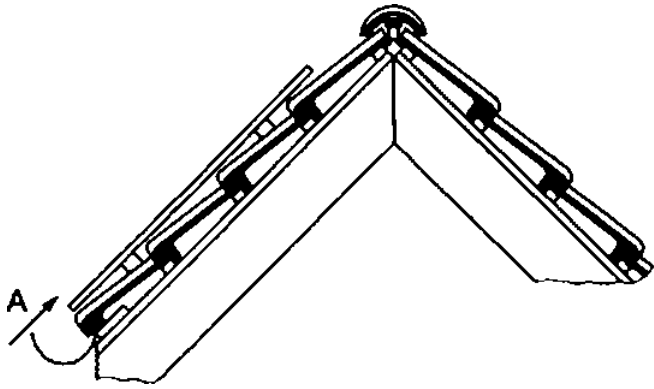
-

, ; -

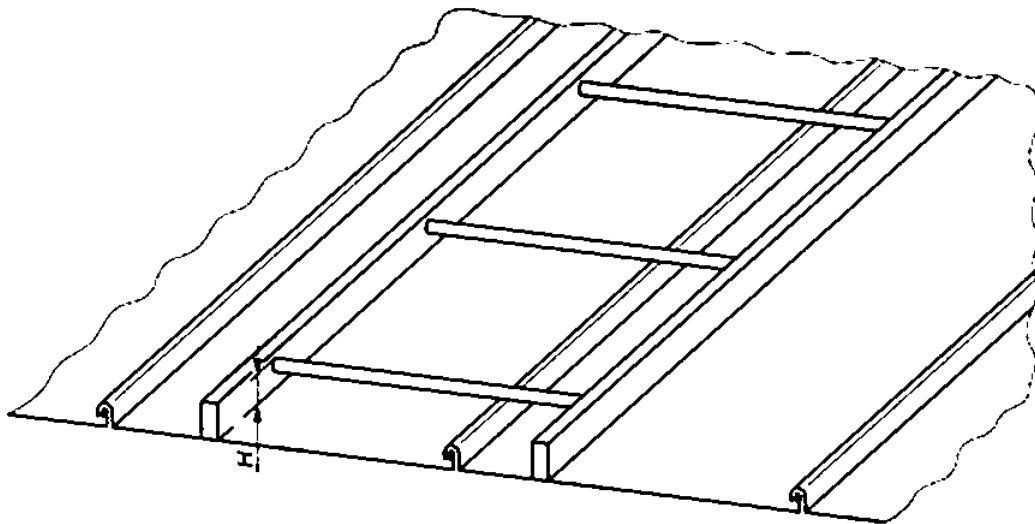
-

() , ; -

- , . -



a



b

1—

()

()

5

()

)

*

(

)

*

140

(

)

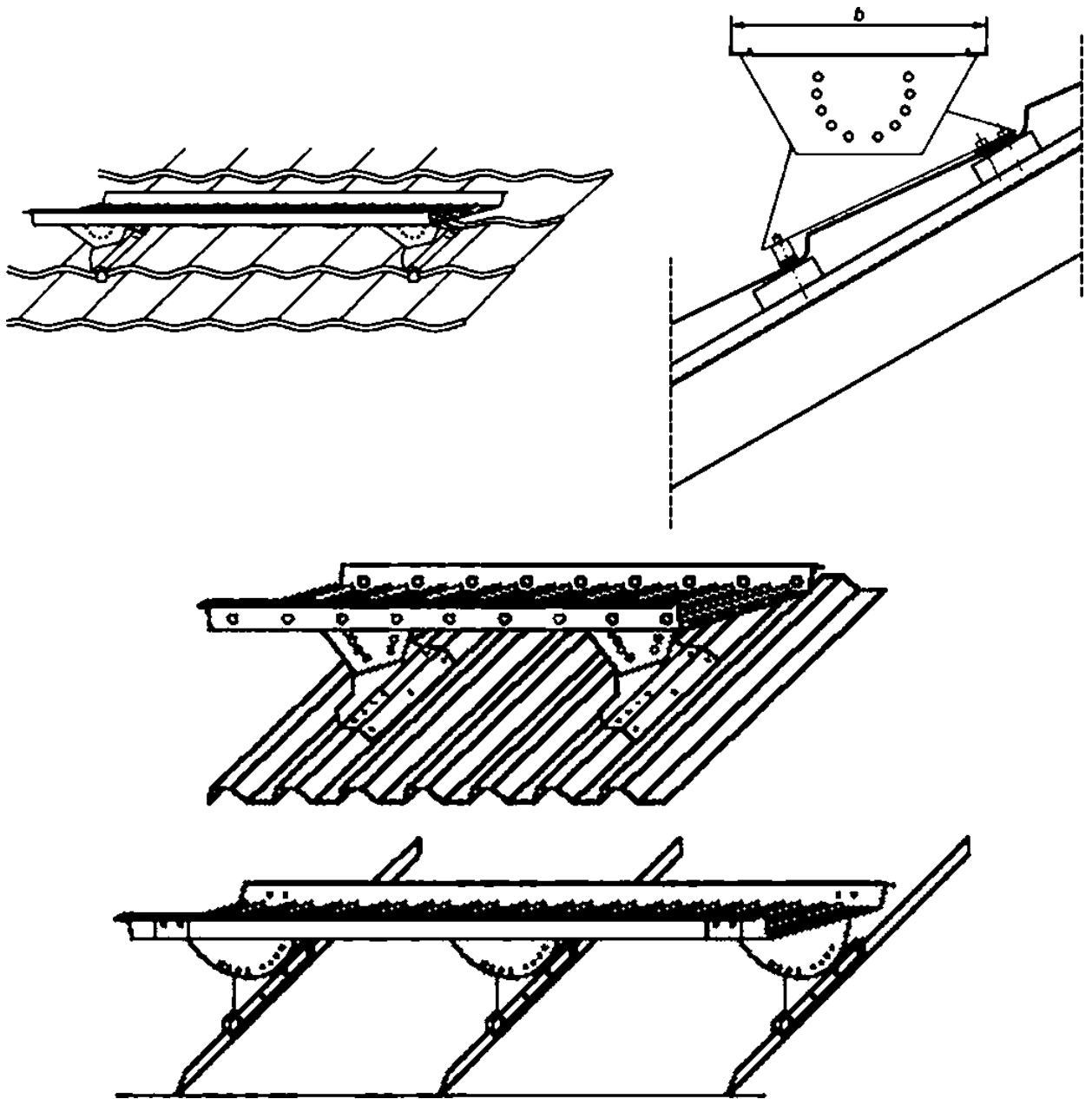
— 275 / 2.

6

6.1

6.1.1

(. . . 2)



2—

6.1

(3)

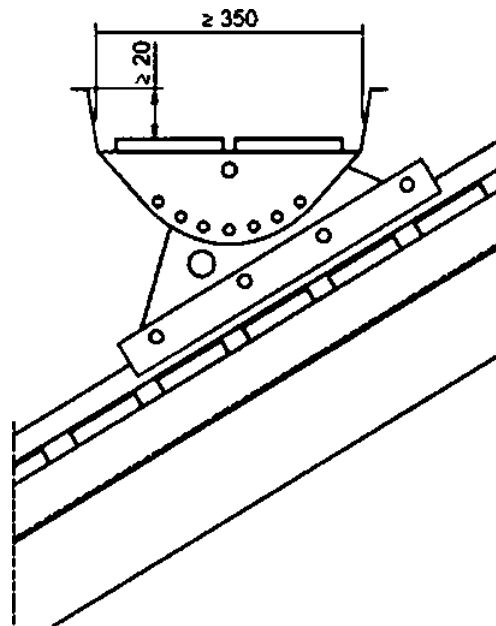
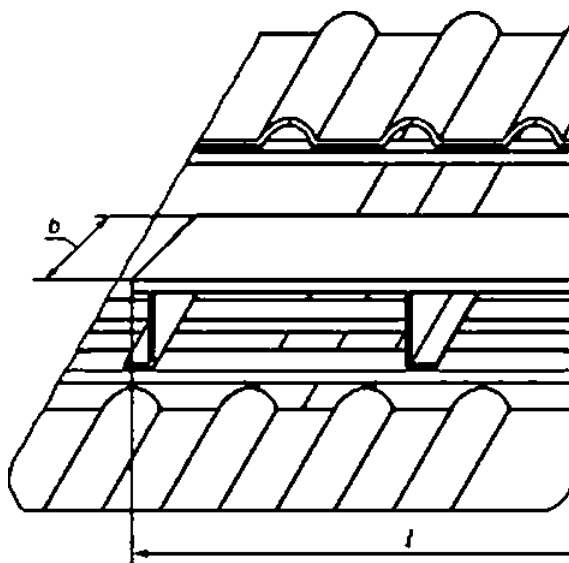
350 — ;
430 —

500

(8)

20

3°.



3 —

6.1.3

4.

b

250

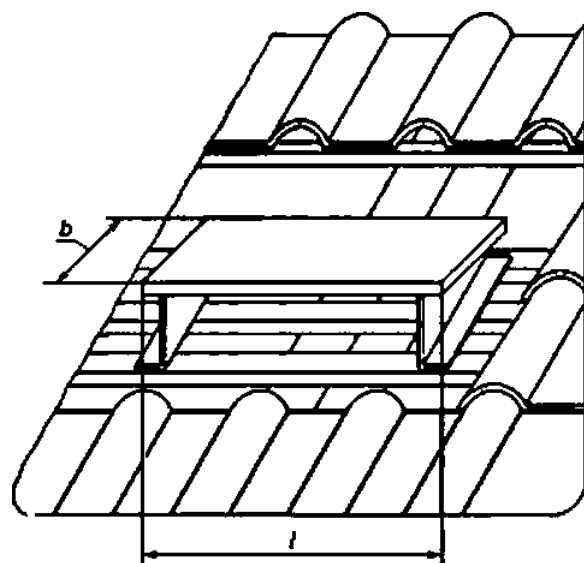
400

3.

6.1.4

5.

250 * 250



20

Рисунок 4 — Кровельная ступень

3°.

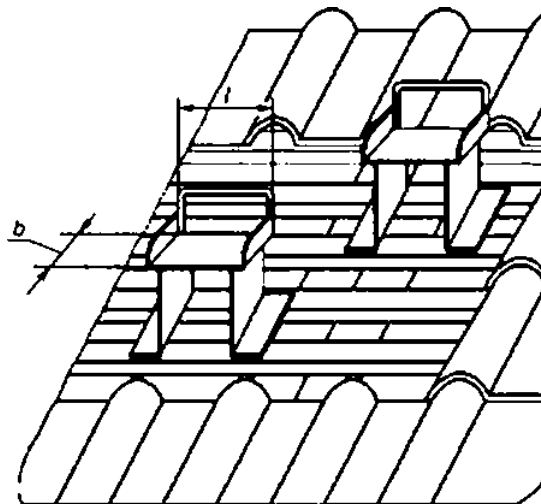
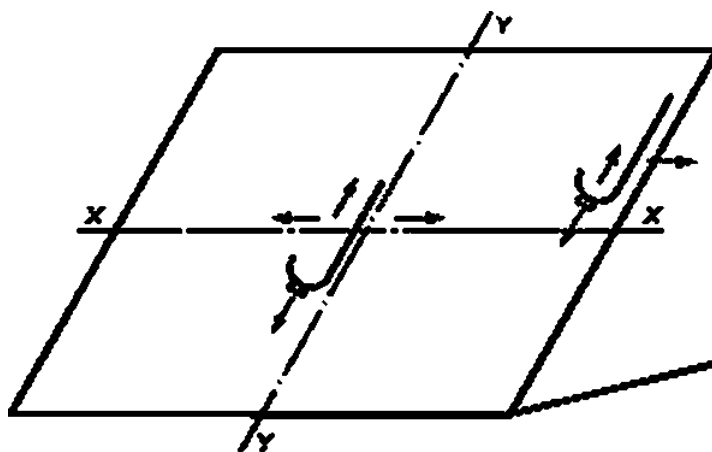


Рисунок 5 — Кровельная подножка

6.2

(), (X) (. 6).
80—150
120 .



6—

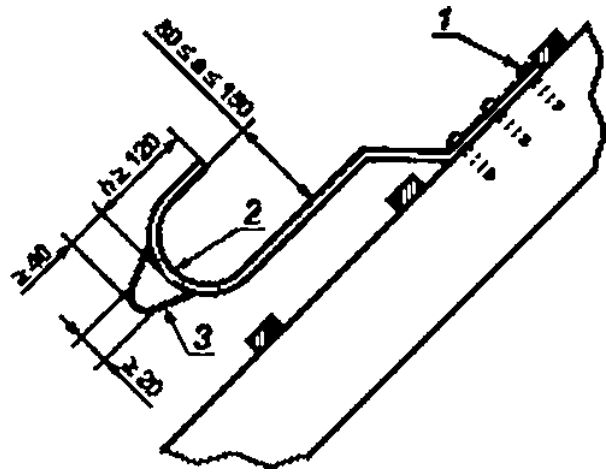
)
7).

20 * 40

6.0 * 80

5.0 * 70

8.



f- .2- ;3-
7-

6.3

6.3.1

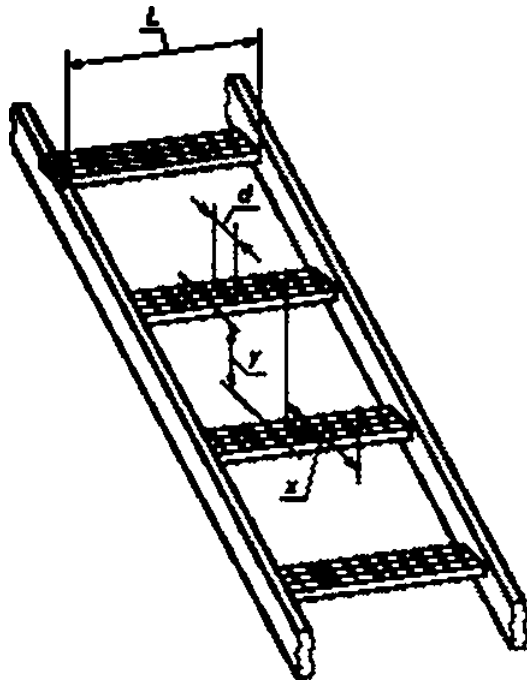
150 ()

• —
- —
6.3.2

;

10° 45);
()

8. 80



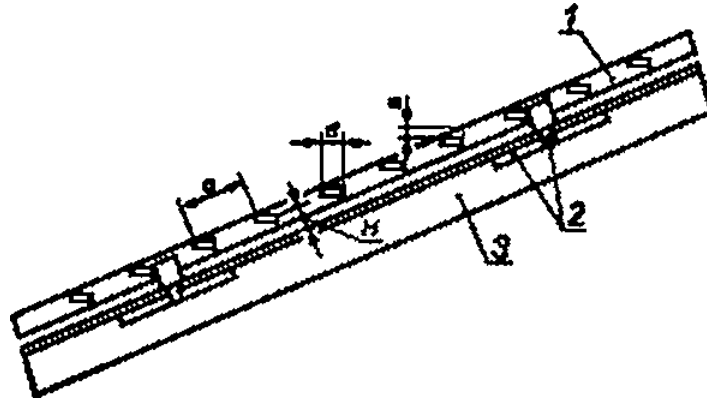
d—
—

.L—

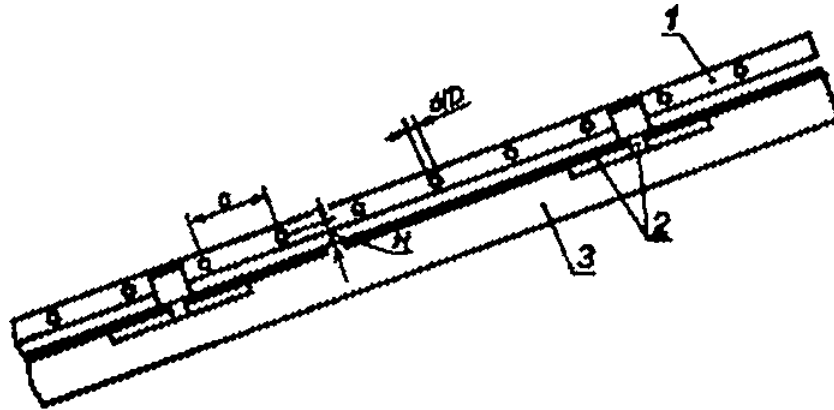
: —
)

8—

9. 9. D 20 80 20
 40 350 (. 8).
 50 *



t — ; 2— . 3—
 ; d — ; —



1— . 2— ; 3—
 — ; d_2D — ; —

9— () ()

6.3.3

1 *

() , ()

7

7.1

7.1.1

1.5

*

1/100

8.

15

9

7.1.2

8.1.2.

7.2

7.2.1

F

1.5

(

6).

8.

5

7.2.2

F.

10

),

X.

F,

1.5

(

8.

7.2.3

8.2.2

()

7.3

7.3.1

F

1.5

1/100
5

F 1.5

10

8.

2.25

7.3.2

8.3.2.

7.3.3

8.3.3.

8

8.1

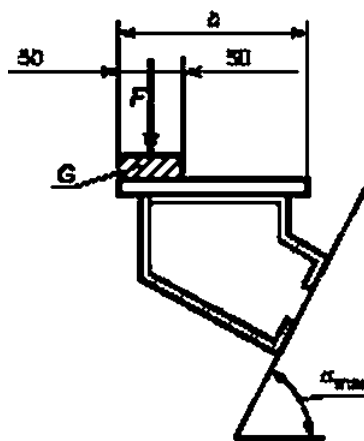
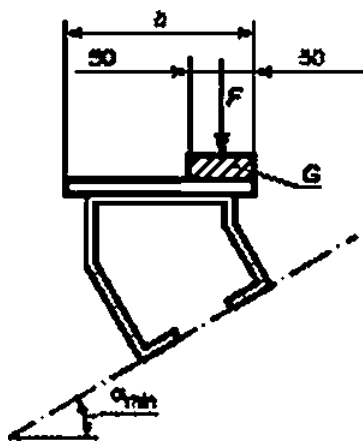
8.1.1

8.1.1.1

8.1.1.2

10.

a_{min}



6—

; G—

100 " 100 ; F—

10—

1.5

100 100

1

5

1.5
1.5 1.5 - 2.25
2.25
5

1

— 1.5

8.1.1.3

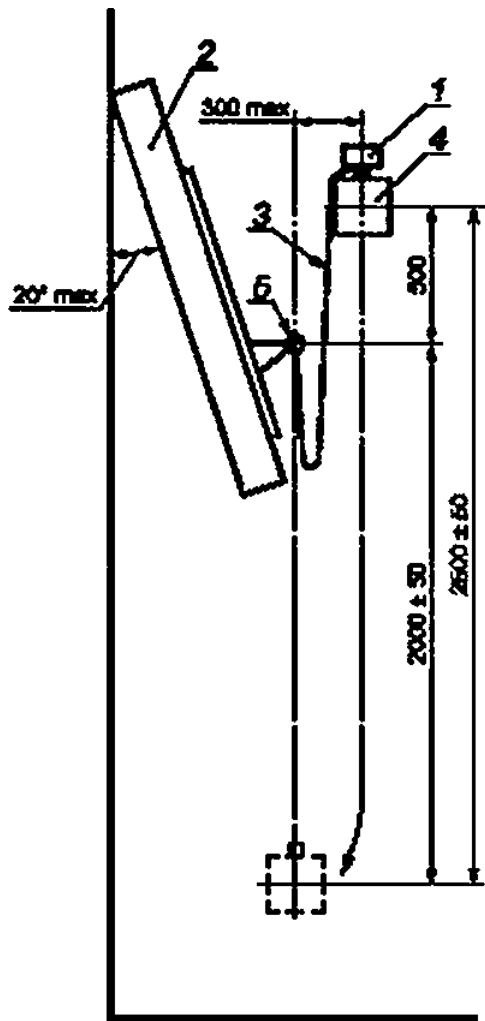
10

()

F

8.1.2

11.



1— ; 2— ; 3— . 4— »;

11— ()

70 90°

12.4.206.

(75 ± 10)

(40 ± 5)

(2000 ± 50)

(100 ± 1)

(200 ± 2)

300
(2500 ± 50)

— 500

8.2

8.2.1

8.2.1.1

8.2.1.2

1.5

1

5

1.5

5

1,5 1.5 = 2.25

2.25

— 1.5

8.2.1.3

F,

10

()

F.

1.5

X.

X

8.2.2

7.2.3.

12.

70 90°

12.4.206.

12

ISO 1140.

(75 ± 10)

(40 ± 5)

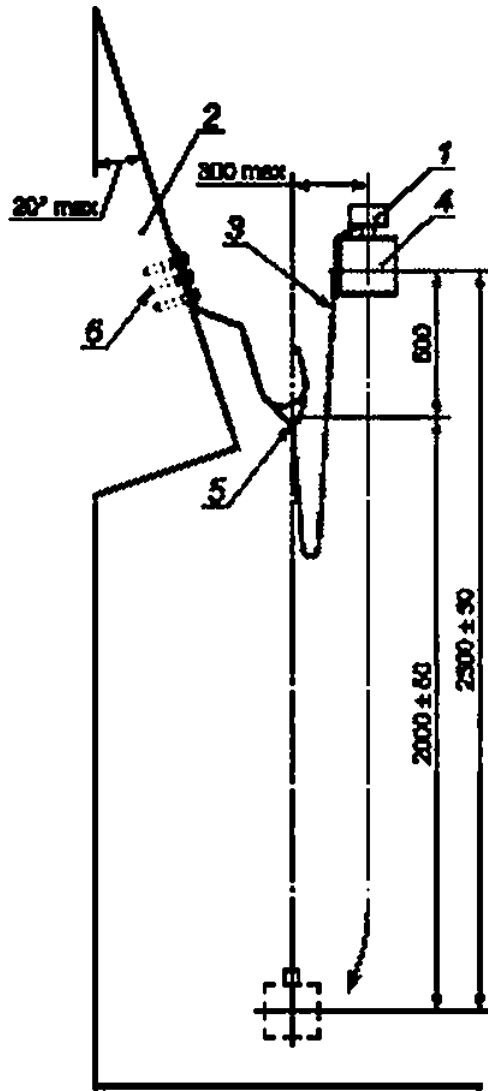
(2000 ± 50)

(100 ± 1)

(200 ± 2)

300
(2500 ± 50)

— 500



1 — : 2 — « : 3 — . 4 — »;

5 — : 6 —

12 — ()

8.3

8.3.1

8.3.1.1

*

8.3.1.2

100 * 100

13.

200

1

*

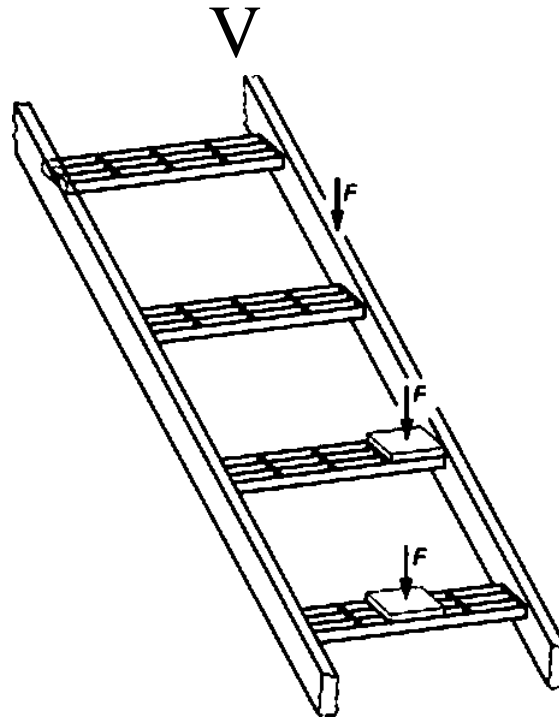
$F. 1.5$

$$1.5 \cdot 1.5 = 2.25$$

1

$F. 1.5$, 2.25 , 5

— 1.5



13 —

8.3.1.3

25 100

= 2.25

$F. 1.5$, 1 .

$1.5 * 1.5 =$

$F. 1.5$, $1/100$, 2.25 .

10

— 1.5

8.3.1.4

$F. 1.5$. 10 .

F. 2.25

1.5

8.3.2

50

100

10

10

10

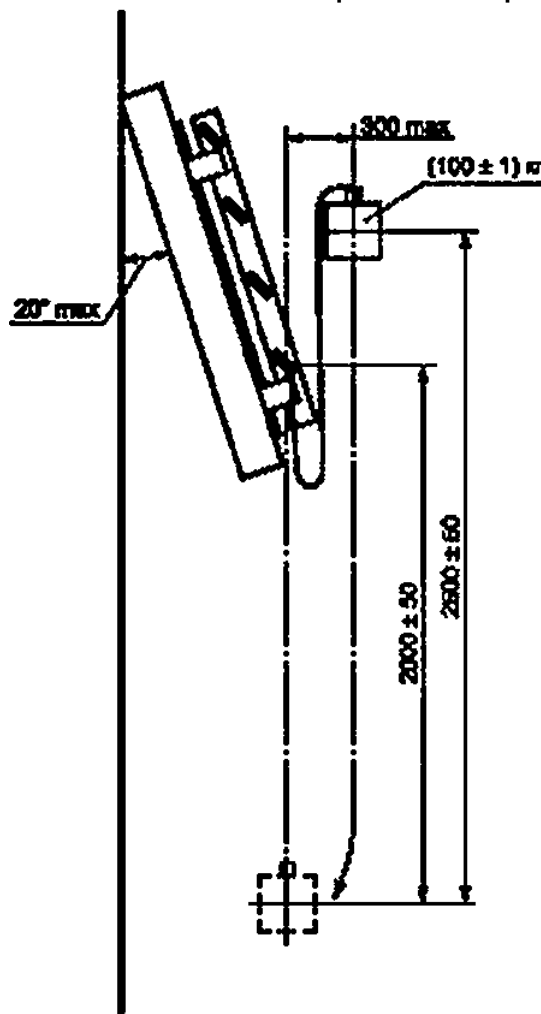
()

8.3.3

-
- *
-

14.

Размеры в миллиметрах



70" 90"

12.4.206.

12 ISO 1140.

(75 ± 10)

(40 ± 5)

(2000 ± 50)

(100 1)

(200 ± 2)

300
(2500150)

— 500

9

9.1

9.2

9.2.1

9.2.2

)

)

)

)

)

1)

2)

)

)

9.3

9.3.1

()

S

9001

9.3.2

9.3.3

10

-
-
-
-
-

150

12

11

3

58405—2019

12

11;

• ;
- ;
* ;
· () -

13

13.1 - ,
-

13.2 , -

13.3 -

13.4 ,

14

692.415.001.4:006.354

91.100.99

:
, , , , , , , ,

8—2018/48

· ·
· ·
· ·
· ·

29.04.2019.

20.06.2019.

60*04'g.

· · · 2.79. · · · 2.23.

« · · »

· <17410 ·
www.goslinto.ru info@gostinfo.ru

- · · 31. · 2.