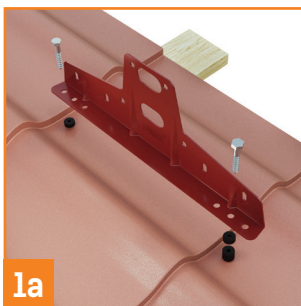


Порядок монтажа трубчатого снегозадержателя

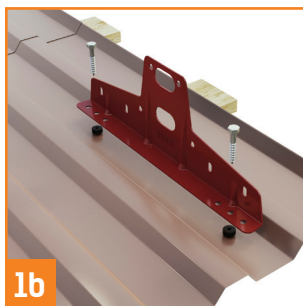
1. Монтаж универсального кронштейна на различные виды кровельных покрытий

Металлочерепица 350 и 400 мм



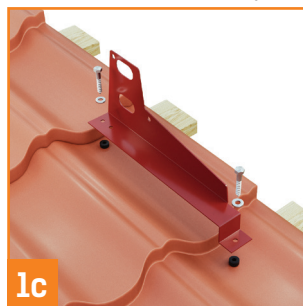
1a

Профнастил (до 44 мм включительно)



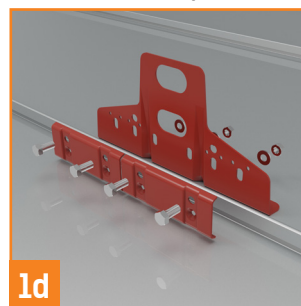
1b

Металлочерепица с высокой ступенькой



1c

Фальцевая кровля



1d

Натуральная черепица



1e

Композитная черепица



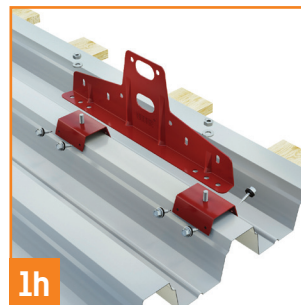
1f

Гибкая черепица



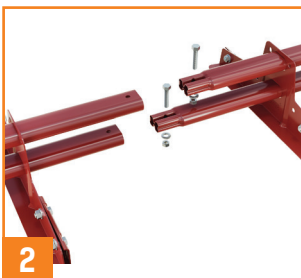
1g

Профнастил с высоким профилем



1h

2. Монтаж труб снегозадержателя

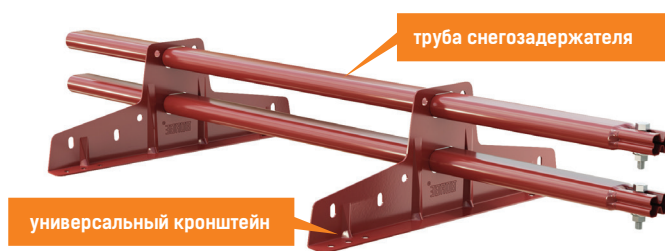


2

3. Монтаж крюков на СЗТ для профнастила с высоким профилем



3



труба снегозадержателя

универсальный кронштейн

Оценка количества рядов снегозадержателей для скатной кровли**

Угол наклона кровли, град	Снеговой район**							
	I	II	III	IV	V	VI	VII	VIII
7°	82,5	41,3	27,5	20,6	16,5	13,8	11,8	10,3
10°	57,8	28,9	19,3	14,4	11,6	9,6	8,3	7,2
15°	38,5	19,3	12,8	9,6	7,7	6,4	5,5	4,8
20°	28,9	14,4	9,6	7,2	5,8	4,8	4,1	3,6
25°	23,1	11,6	7,7	5,8	4,6	3,9	3,3	2,9
30°	19,3	9,6	6,4	4,8	3,9	3,2	2,8	2,4
35°	16,5	8,3	5,5	4,1	3,3	2,8	2,4	2,1
40°	14,4	7,2	4,8	3,6	2,9	2,4	2,1	1,8
45°	12,8	6,4	4,3	3,2	2,6	2,1	1,8	1,6
50°	11,6	5,8	3,9	2,9	2,3	1,9	1,7	1,4

* Совмещая значение угла наклона кровли (по горизонтали) и снегового района (по вертикали) – определяем максимальную длину ската, снеговую нагрузку которого выдерживает 1 ряд снегозадержателей. Если табличное значение длины больше длины ската для рассчитываемого объекта, то одного ряда будет достаточно.

Если табличное значение меньше длины ската, требуется 2 ряда снегозадержателей, если меньше, чем в 2 раза, то 3 ряда снегозадержателей и т.д. Например, Москва III снеговой район, длина ската 7 метров, угол наклона кровли 25°, пересечение в таблице на отметке 7,7 м, таким образом, одного ряда снегозадержателей будет достаточно при монтаже кронштейнов через 800 мм.

Если требуется несколько рядов снегозадержателей, нижний устанавливается стандартно (на карнизном участке над несущей стеной, 0,6 – 1,0 м от карнизного свеса), оставшаяся длина ската до конька делится на равные промежутки по количеству рядов снегозадержателей, что и будет расстоянием между рядами.

** Согласно СП 20.13330.2016 Нагрузки и воздействия. Актуализированная редакция СНиП 2.01.07-85 (с изменениями №1 и 2).

Если реальная снеговая нагрузка на кровле превышает расчетные показатели, следует провести дополнительную уборку снега с крыши.

BORGE

БЕЗОПАСНАЯ КРОВЛЯ

Трубчатый
снегозадержатель
BORGE

Инструкция по монтажу
Гарантийный талон

www.borge.ru