

# Крюки безопасности

## Крюки безопасности BORGE

Крюк безопасности BORGE, разработан с учетом всех требований ГОСТ Р 58405 – 2019 “Элементы систем безопасности для скатных крыш. Общие технические условия”.

Изготавливается данное изделие на автоматическом промышленном оборудовании, имеет устойчивое полимерное покрытие и абсолютную повторяемость. Отсутствие сварных швов гарантирует полную надежность изделия. В комплект входит крепеж.

Крюк безопасности BORGE предназначен для крепления средств индивидуальной защиты персонала во время проведения ремонтно-монтажных работ на кровле, используется в качестве точки крепления такелажа. Также может служить временным креплением для кровельных лестниц.

Изготовлен из оцинкованной стали толщиной 3мм, порошковая окраска толщиной 80мкм. Основание крюка оснащено закрытой петлей для крепления страховочного троса.

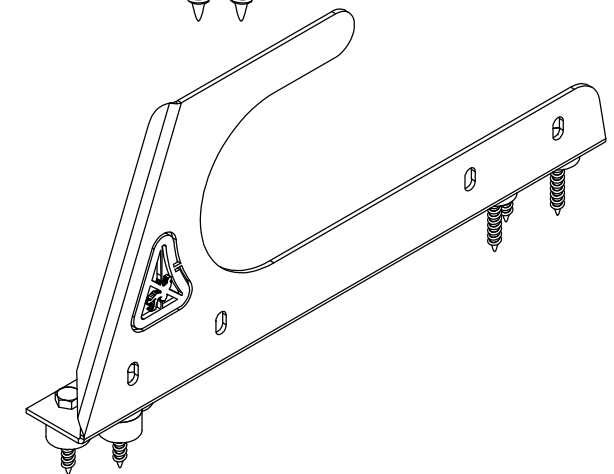
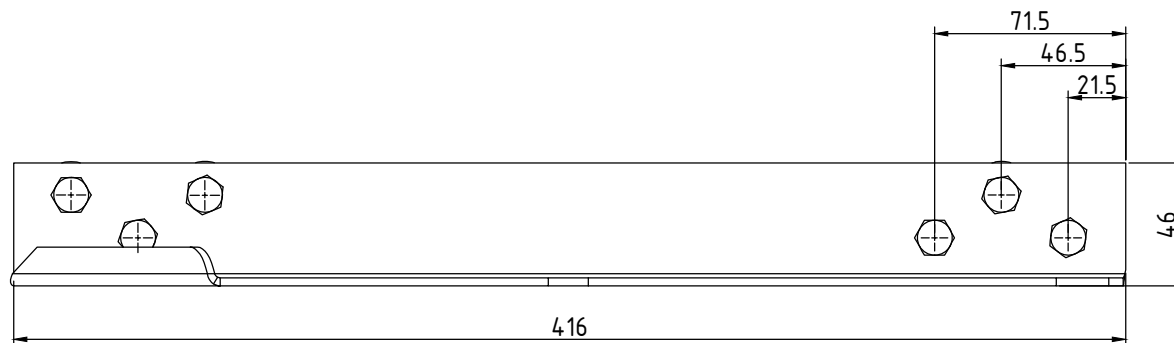
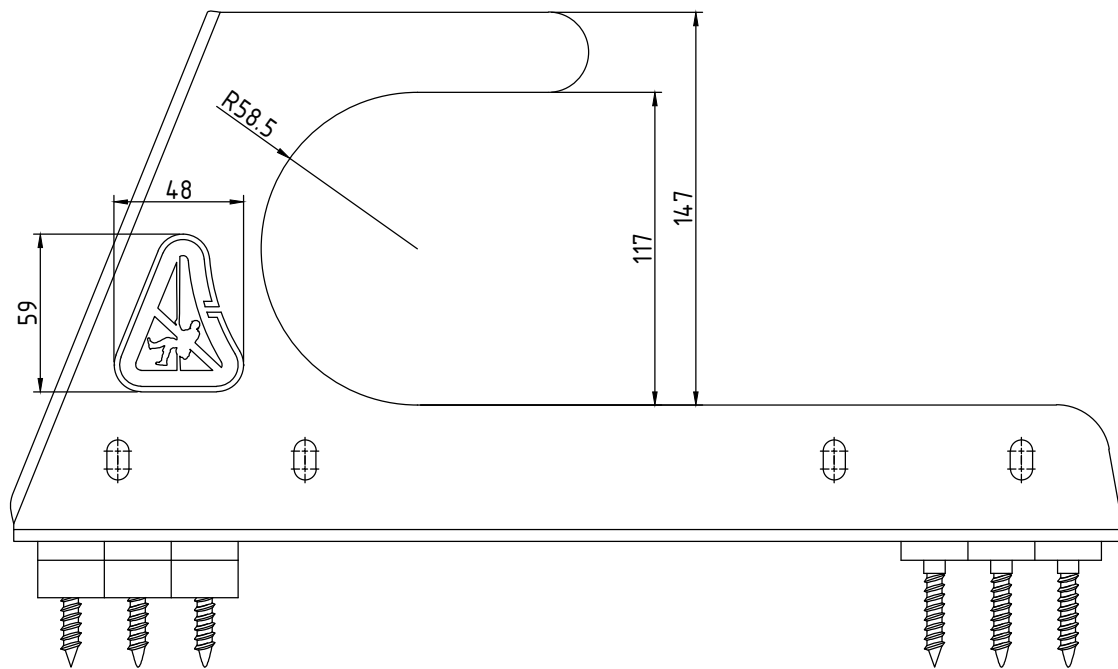
Технические параметры и требования ГОСТ:

- разработан для основных видов кровельных покрытий (металлочерепицы, профнастила, материалов на основе битума, фальцевой и черепичной кровли);
- высота подъема крюка составляет не менее 120 мм;
- закрытая петля с отверстием 48x59 мм (по ГОСТ не менее 20x40 мм);
- в комплект входит 6 шурупов для крепления крюка (по ГОСТ должно быть не менее 3);
- выдерживаемая нагрузка – 150 кгс.

Крюки безопасности могут использоваться отдельно, либо вместе с переходными мостиками.

**ВНИМАНИЕ!** Крюки безопасности НЕ являются анкерной точкой.

# Крюк безопасности BORGE для кровли из металлочерепицы, профнастила, материалов на основе битума

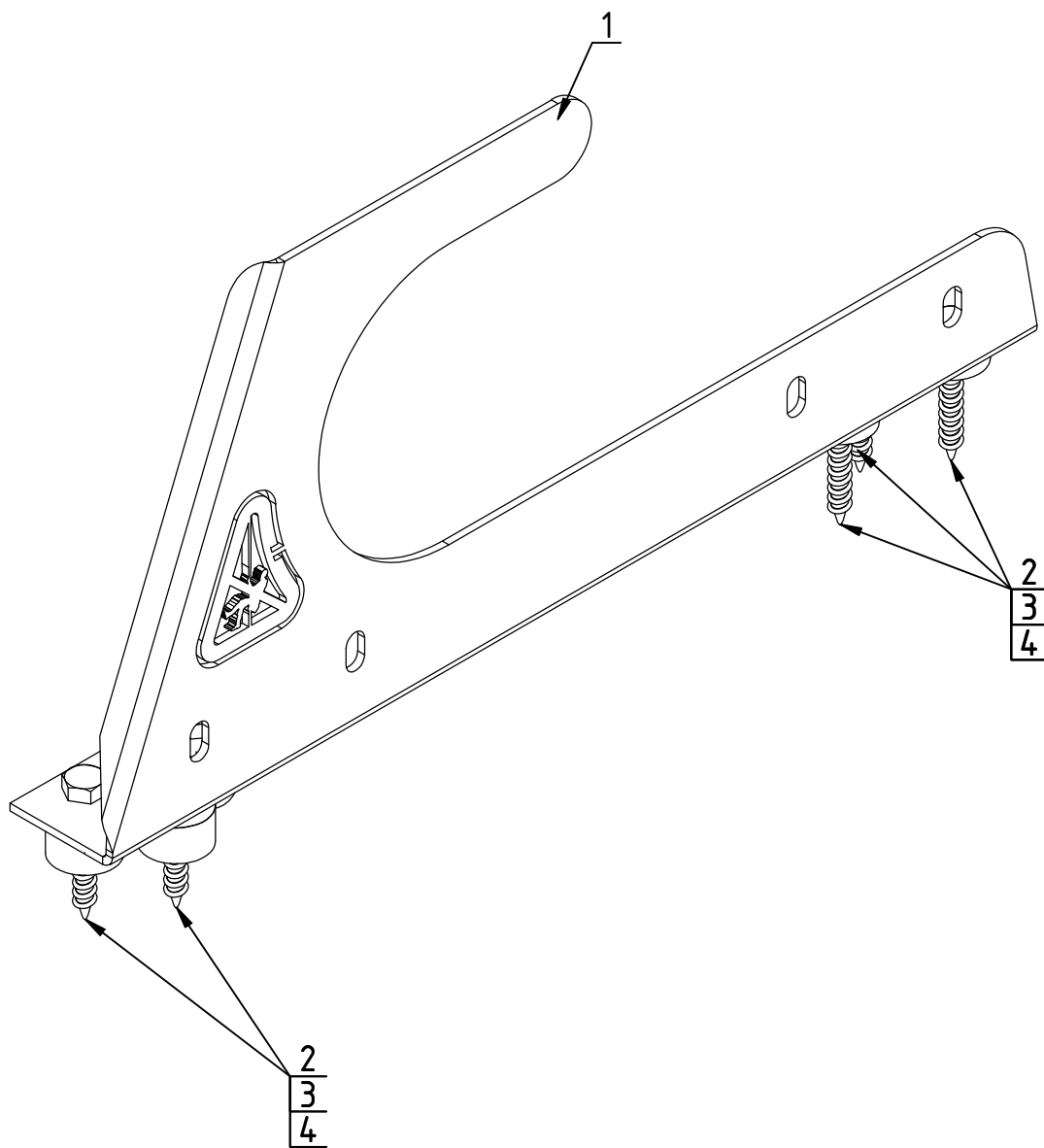


Технические условия:

1. Покрытие изделия-цинк 275 гр/м2.
2. Порошковая краска - цвет RAL, RR.
3. Не является анкерной точкой.

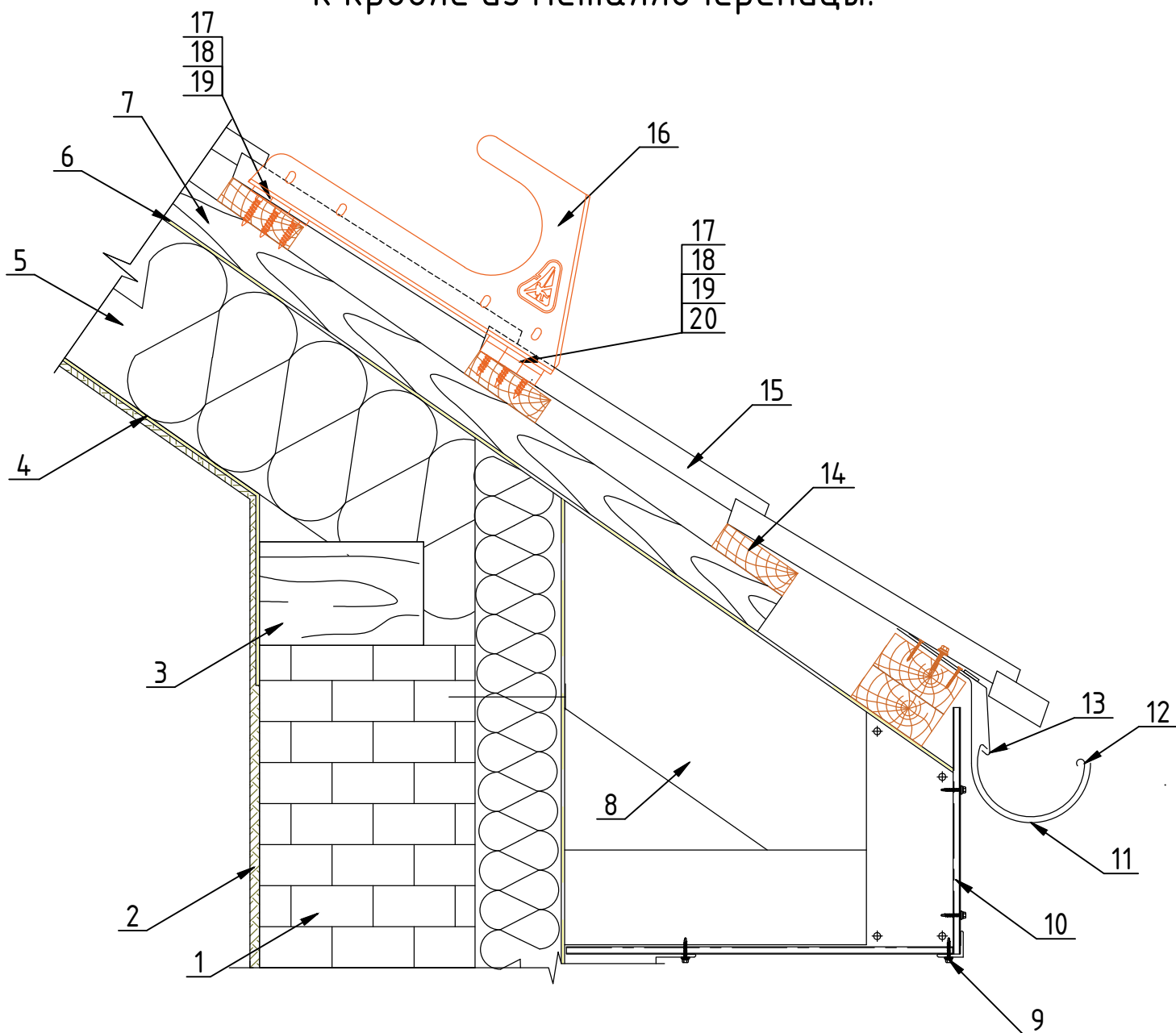
\*Размеры для справок.

**BORGE**



Крюк безопасности BERGE для кровли из металлочерепицы, профнастила, материалов на основе битума		
№п/п	Наименование	Кол-во, шт.
1	Крюк безопасности	1
2	Уплотнитель из пластика h-7	6
3	Уплотнитель из пластика h-14	3
4	Шуруп с шестигранной головкой M8x50	6
Вес комплекта, кг.		1,34

## Узел крепления крюка безопасности BORGE к кровле из металлочерепицы.

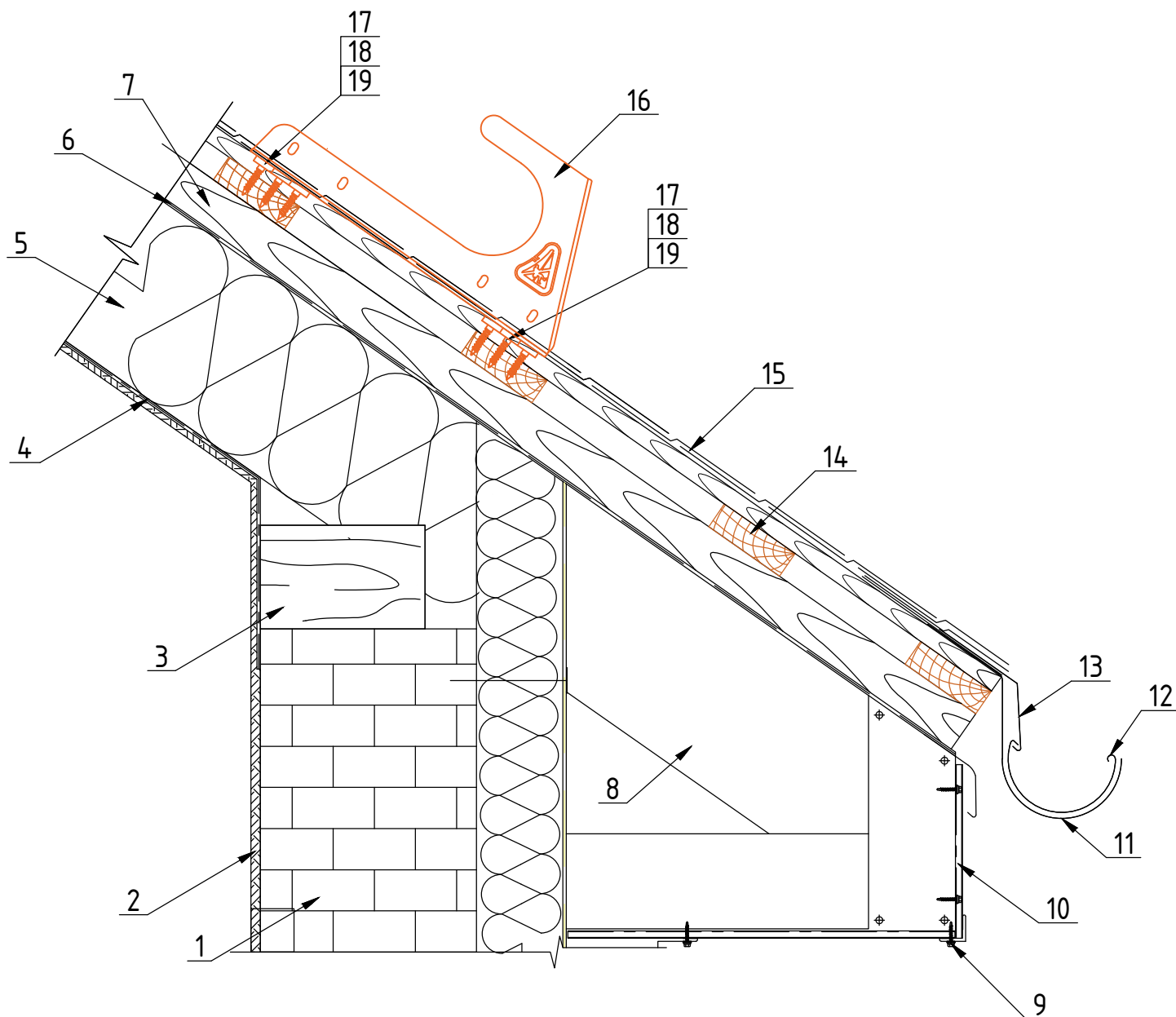


1. Кирпичная стена
2. ОСП-плиты или влагостойкий гипсокартон
3. Мауэрлат
4. Пароизоляционная мембрана
5. Теплоизоляция
6. Гидроизоляционная мембрана
7. Контробрешетка
8. Стропильная система
9. Саморез  $\phi 4,8 \times 28$  с ЭПДМ-прокладкой
10. Подшивка карнизного свеса
11. Держатель желоба

12. Желоб водосточный
13. Карнизная планка
14. Обрешетка
15. Металлочерепица (графика условна)
16. Крюк безопасности BORGE
17. Шуруп M8x50 (DIN 571)
18. Шайба M8
19. Уплотнитель из пластика h-7
20. Уплотнитель из пластика h-14

В каждый комплект входит подробная инструкция по монтажу.

## Узел крепления крюка безопасности BORGE к кровле из материалов на основе битума.

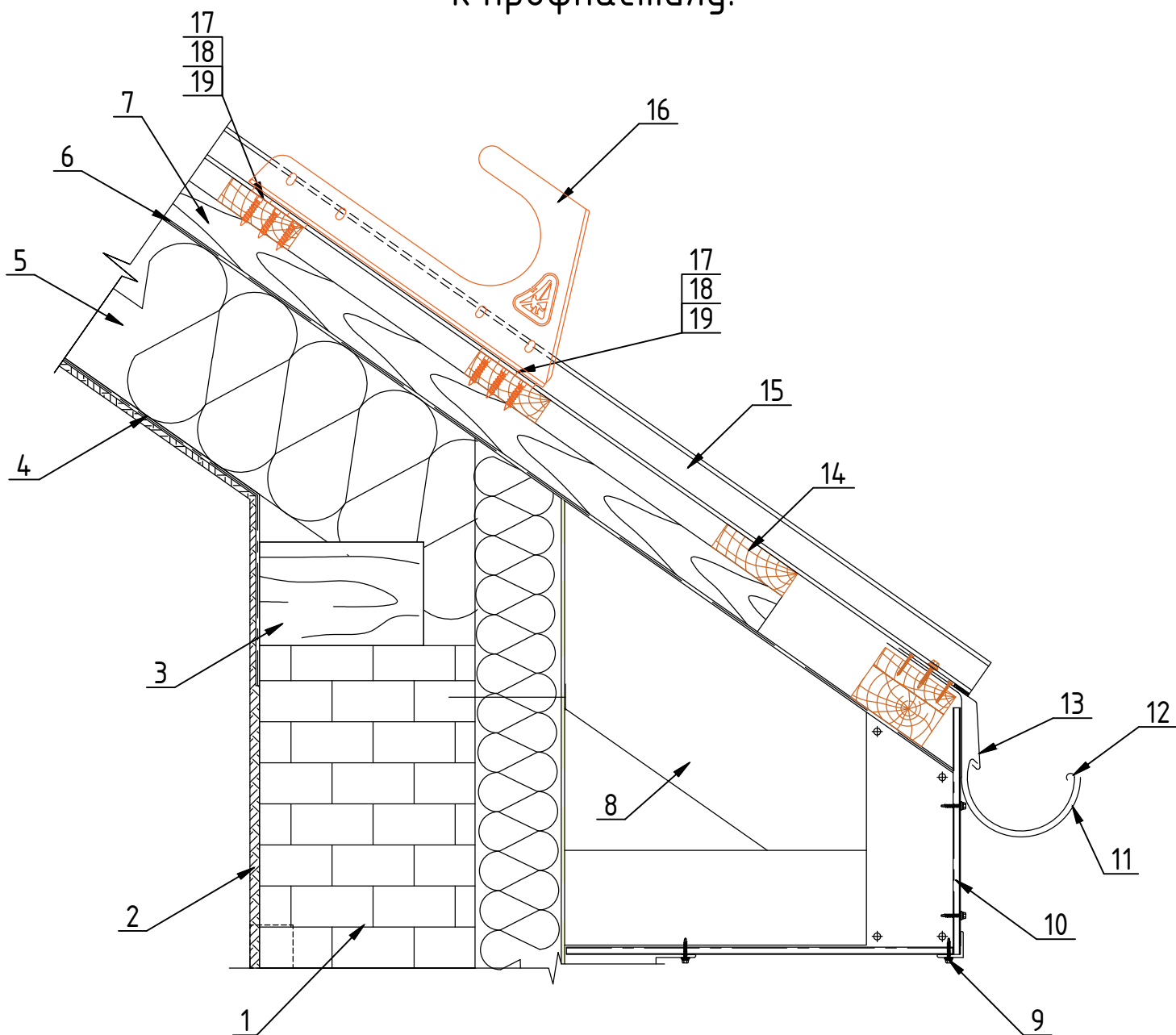


1. Кирпичная стена
2. ОСП-плиты или влагостойкий гипсокартон
3. Мауэрлат
4. Пароизоляционная мембрана
5. Теплоизоляция
6. Гидроизоляционная мембрана
7. Контробрешетка
8. Стропильная система
9. Саморез  $\Phi 4,8 \times 28$  с ЭПДМ-прокладкой
10. Подшивка карнизного свеса
11. Держатель желоба

12. Желоб водосточный
13. Карнизная планка
14. Обрешетка
15. Покрытие из битумных материалов
16. Крюк безопасности BORGE
17. Шуруп M8x50 (DIN 571)
18. Шайба M8
19. Уплотнитель из пластика h-7

В каждый комплект входит подробная инструкция по монтажу

## Узел крепления крюка безопасности BORGE к профнастилу.

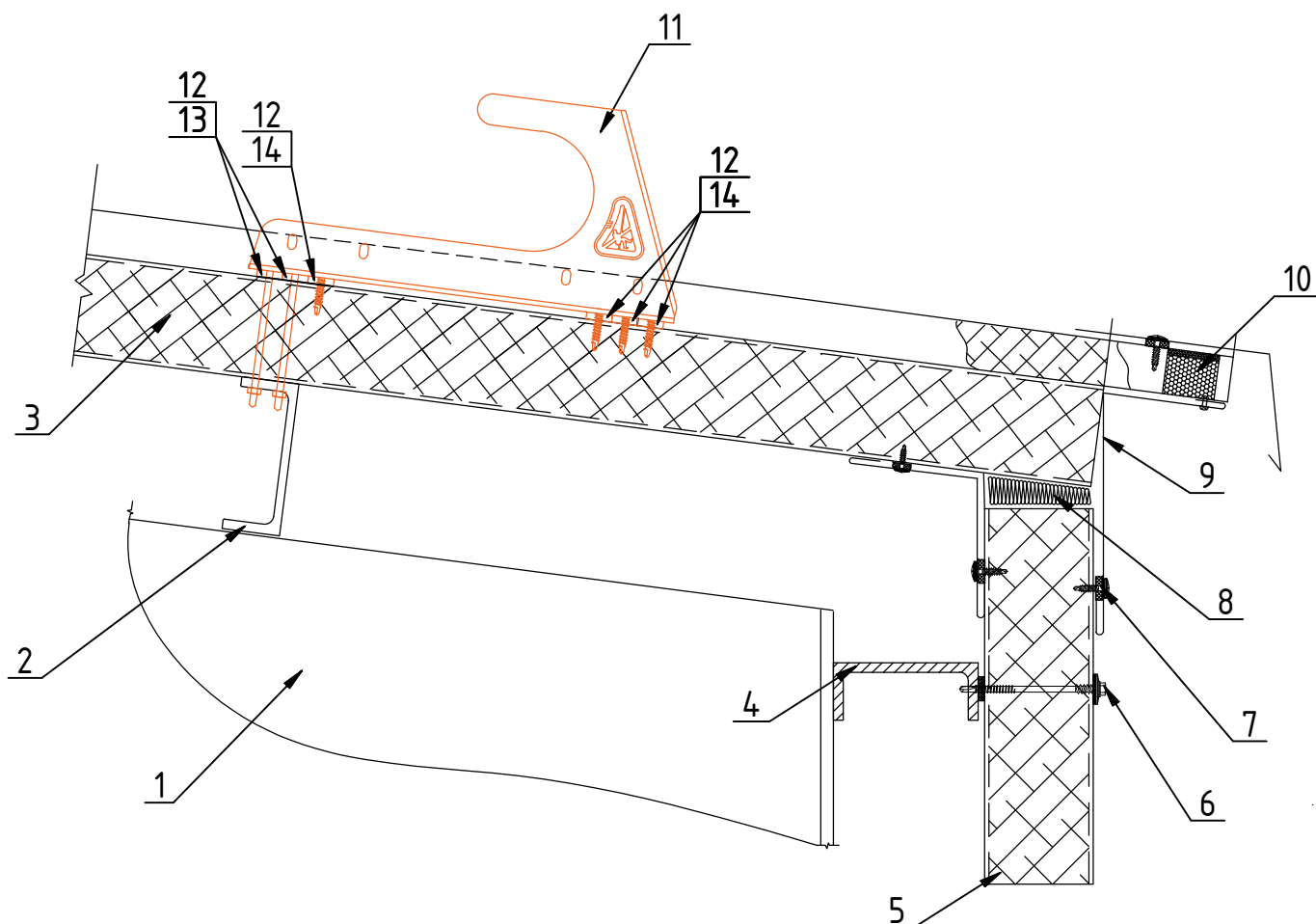


- |     |  |     |                               |
|-----|--|-----|-------------------------------|
| 1.  | Кирпичная стена                                | 12. | Желоб водосточный             |
| 2.  | ОСП-плиты или влагостойкий гипсокартон         | 13. | Карнизная планка              |
| 3.  | Мауэрлат                                       | 14. | Обрешетка                     |
| 4.  | Пароизоляционная мембрана                      | 15. | Профнастил (графика условна)* |
| 5.  | Теплоизоляция                                  | 16. | Крюк безопасности BORGE       |
| 6.  | Гидроизоляционная мембрана                     | 17. | Шуруп M8x50 (DIN 571)         |
| 7.  | Контробрешетка                                 | 18. | Шайба M8                      |
| 8.  | Стропильная система                            | 19. | Уплотнитель из пластика h-7   |
| 9.  | Саморез $\phi 4,8 \times 28$ с ЭПДМ-прокладкой |     |                               |
| 10. | Подшивка карнизного свеса                      |     |                               |
| 11. | Держатель желоба                               |     |                               |

В каждый комплект входит подробная инструкция по монтажу.

\*Высота профиля до 44 мм.

## Узел крепления крюка безопасности BORGE к трехслойной сэндвич панели.



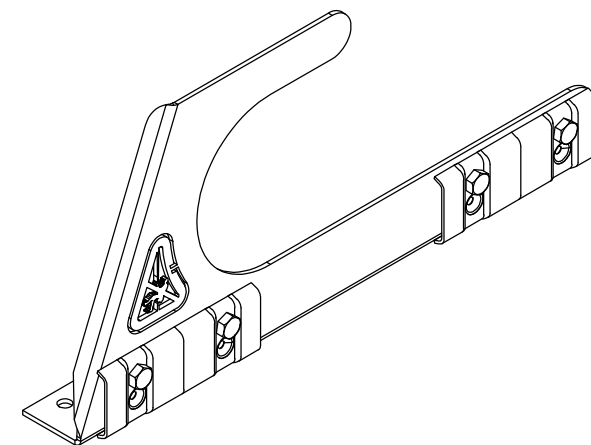
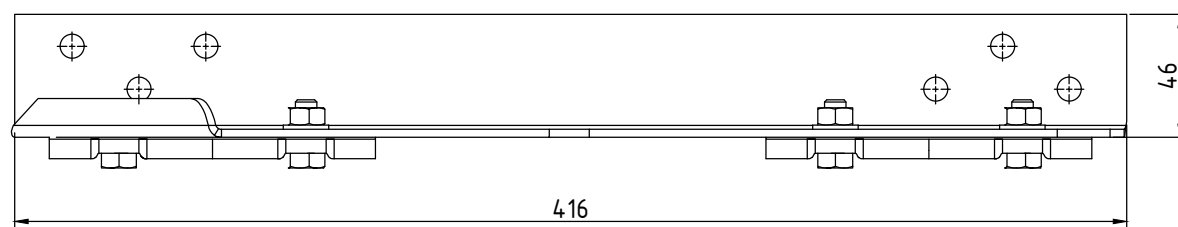
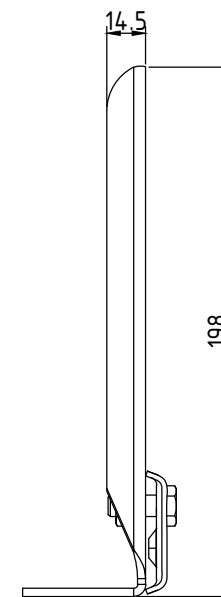
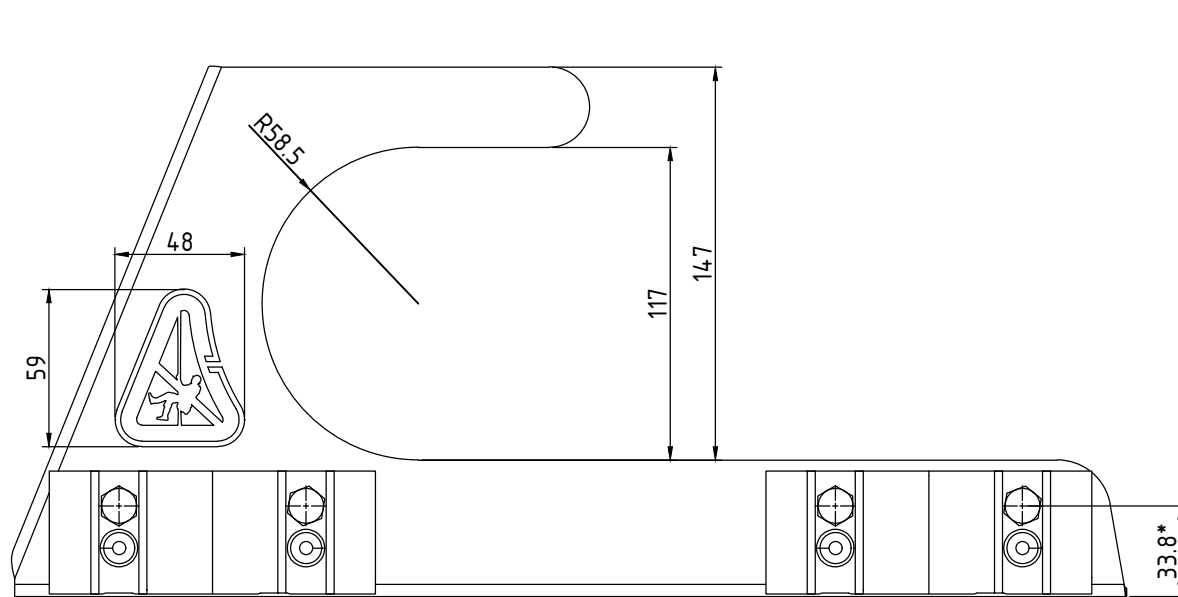
1. Несущая конструкция
2. Кровельный прогон
3. Трехслойная кровельная сэндвич-панель\*
4. Стеновой ригель
5. Трехслойная стеновая сэндвич-панель
6. Саморез для крепления ТСП
7. Саморез с прессшайбой
8. Минеральная вата на основе базальтового или стекловолокна

9. Фасонное изделие
10. Уплотнитель для ТСП
11. Крюк безопасности BORGE
12. Уплотнитель из пластика h-7
13. Болт M8x150 с шайбой и гайкой
14. Саморез 5.5x35 с ЭПДМ-прокладкой

В каждый комплект входит подробная инструкция по монтажу.



# Крюк безопасности BORGE для фальцевой кровли

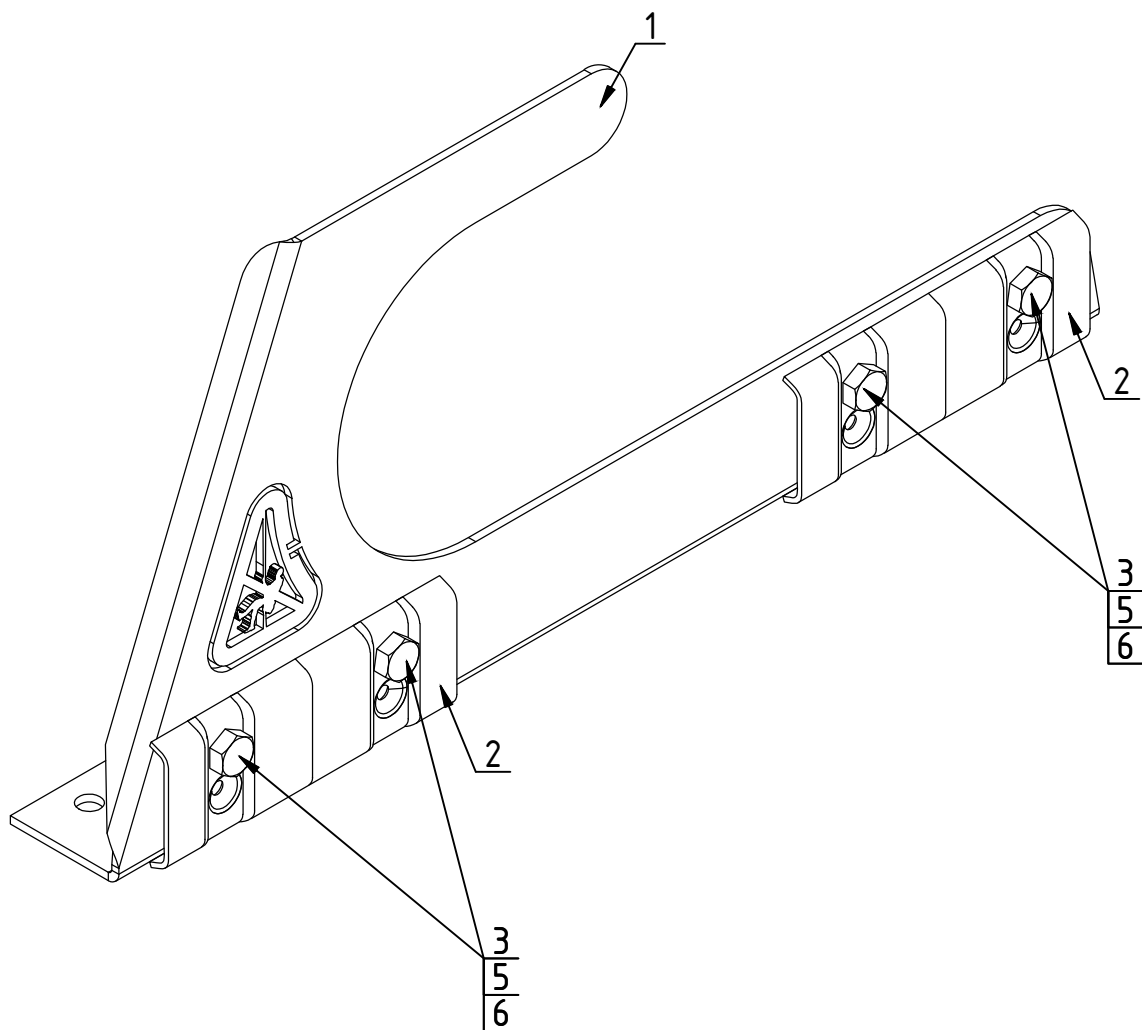


Технические условия:

1. Покрытие изделия-цинк 275 гр/м<sup>2</sup>.
2. Порошковая краска - цвет RAL, RR.
3. Не является анкерной точкой.

\*Размеры для справок.

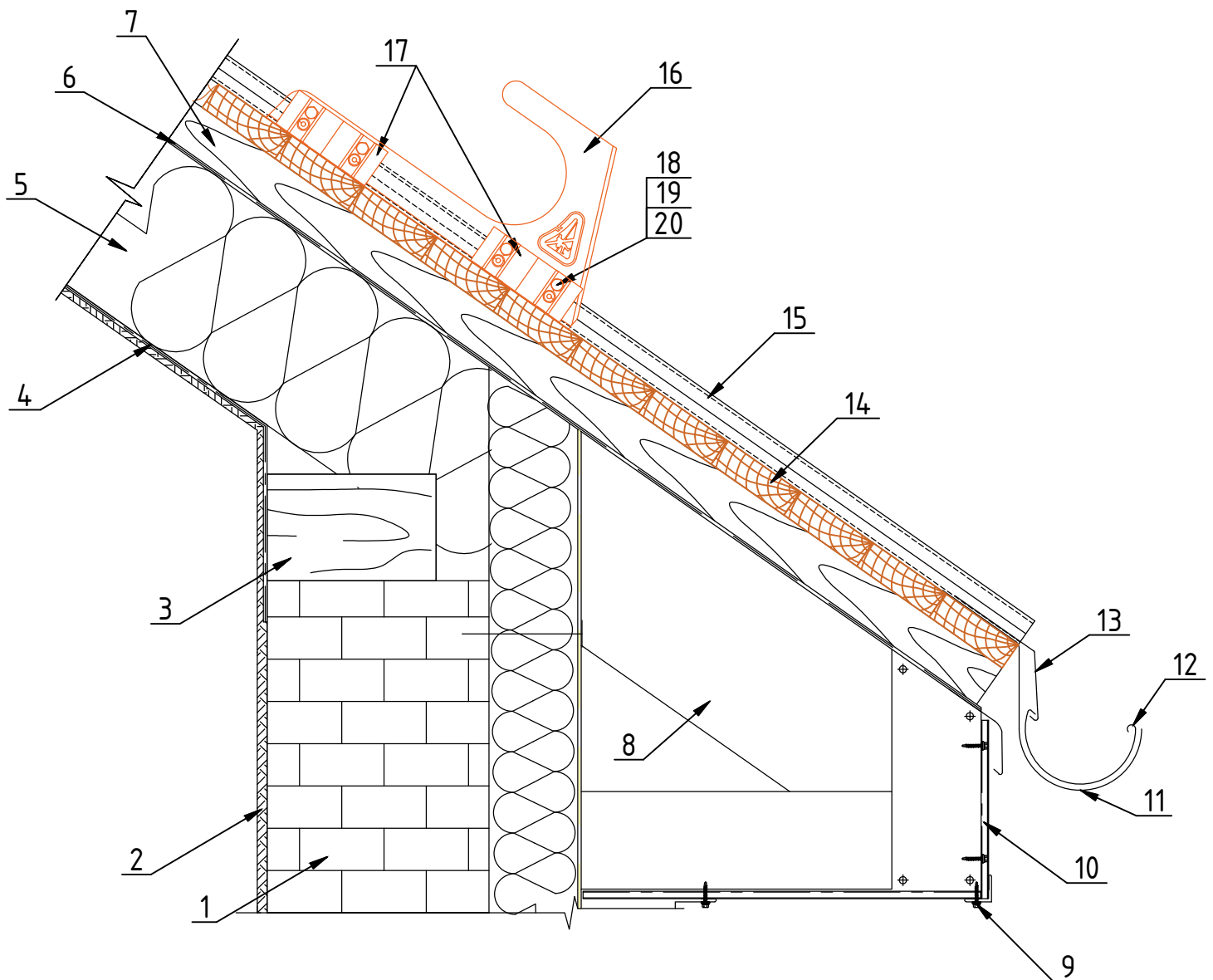
**BORGE**



### Крюк безопасности BERGE для фальцевой кровли

№п/п	Наименование	Кол-во, шт.
1	Крюк безопасности	1
2	Контрпластина BERGE	2
3	Болт М8-6дх20	4
5	Шайба 8	4
6	Гайка М8-6Н	4
Вес комплекта, кг.		1,47

## Узел крепления крюка безопасности BORGE для фальцевой кровли.

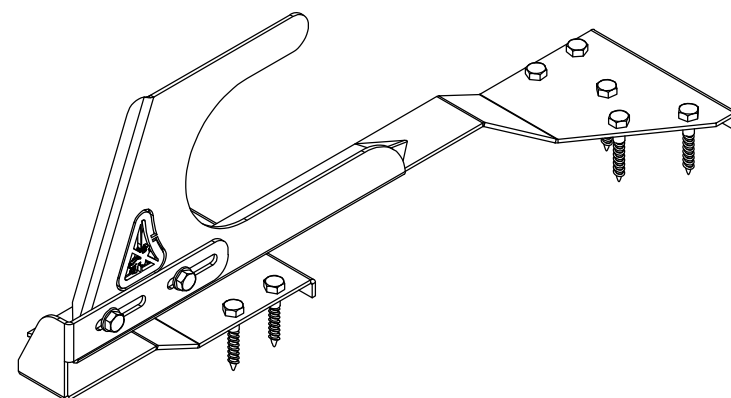
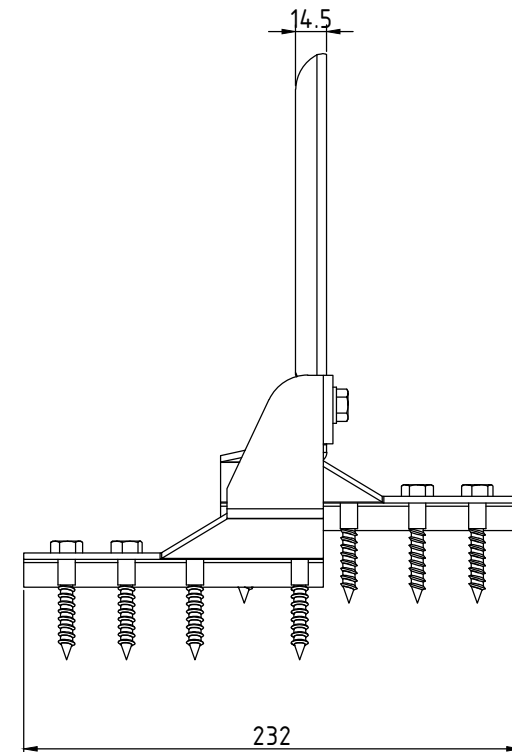
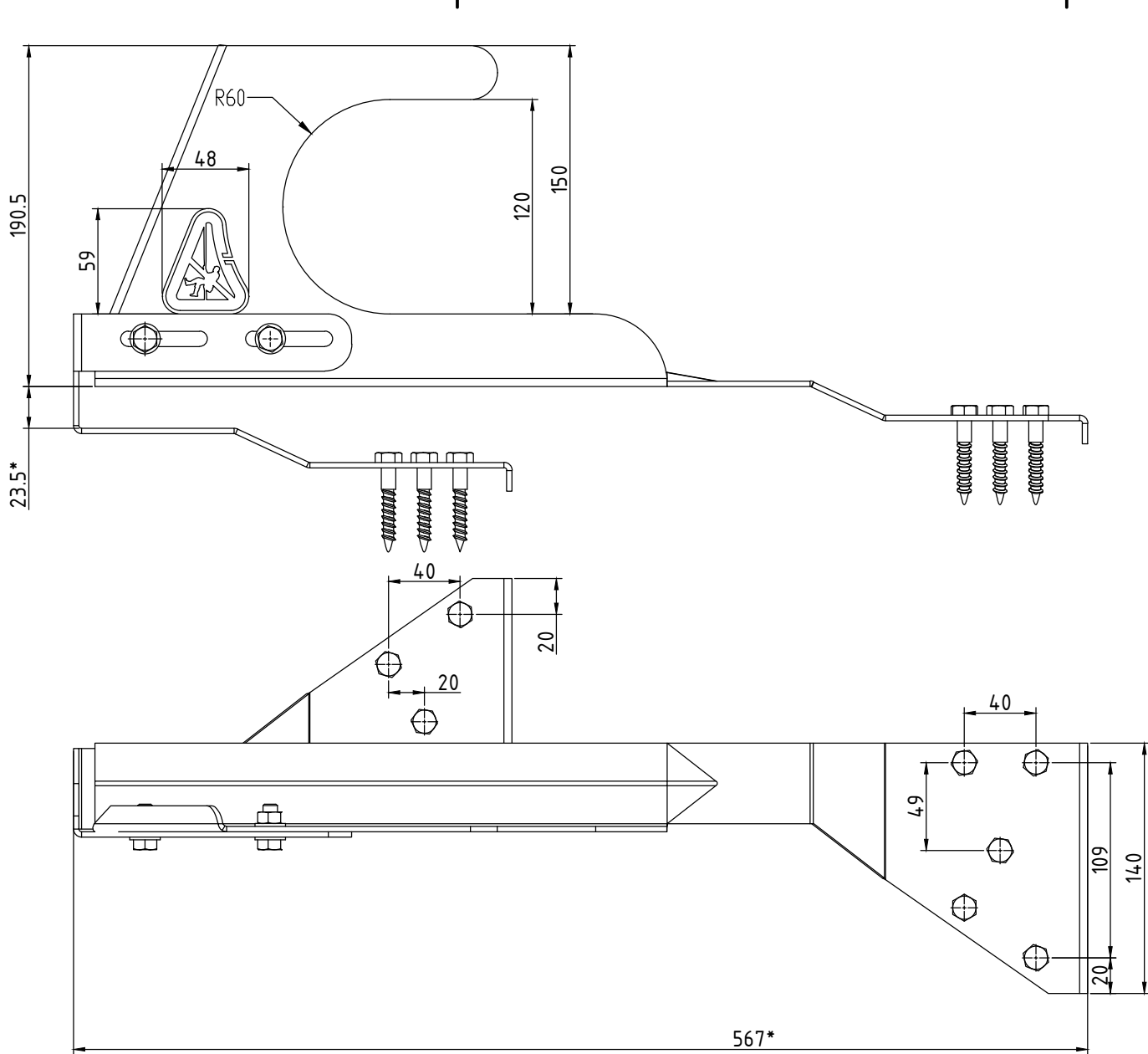


1. Кирпичная стена
2. ОСП-плиты или влагостойкий гипсокартон
3. Мауэрлат
4. Пароизоляционная мембрана
5. Теплоизоляция
6. Гидроизоляционная мембрана
7. Контробрешетка
8. Стропильная система
9. Саморез Ш4,8x28 с ЭПДМ-прокладкой
10. Подшивка карнизного свеса
11. Держатель желоба
12. Желоб водосточный

13. Карнизная планка
14. Обрешетка
15. Фальцевая кровля (графика условна)\*
16. Крюк безопасности BORGE для фальцевой кровли
17. Контрпластина BORGE
18. Болт М8х20
19. Шайба М8
20. Гайка М8

В каждый комплект входит подробная инструкция по монтажу  
\*Высота фальца до 32 мм.

# Крюк безопасности BORGE для черепичной кровли

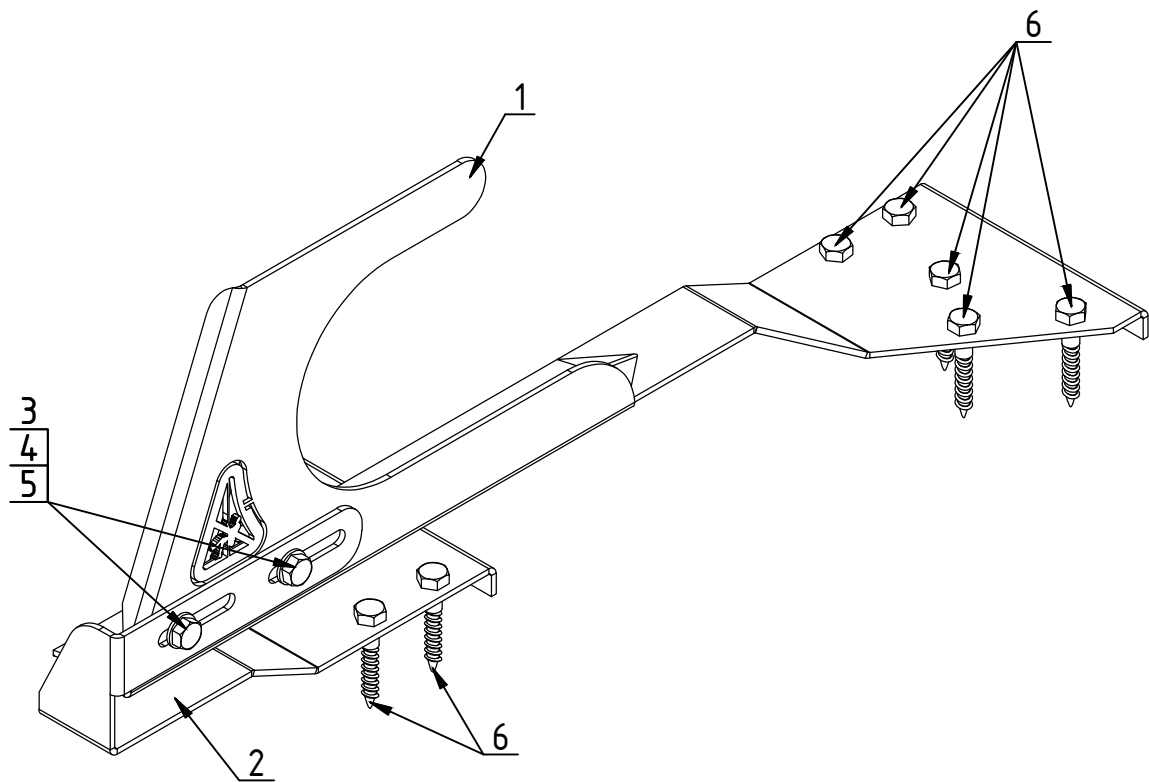


Технические условия:

1. Покрытие изделия-цинк 275 гр/м2.
2. Порошковая краска - цвет RAL, RR.
3. Не является анкерной точкой.

\*Размеры для справок.

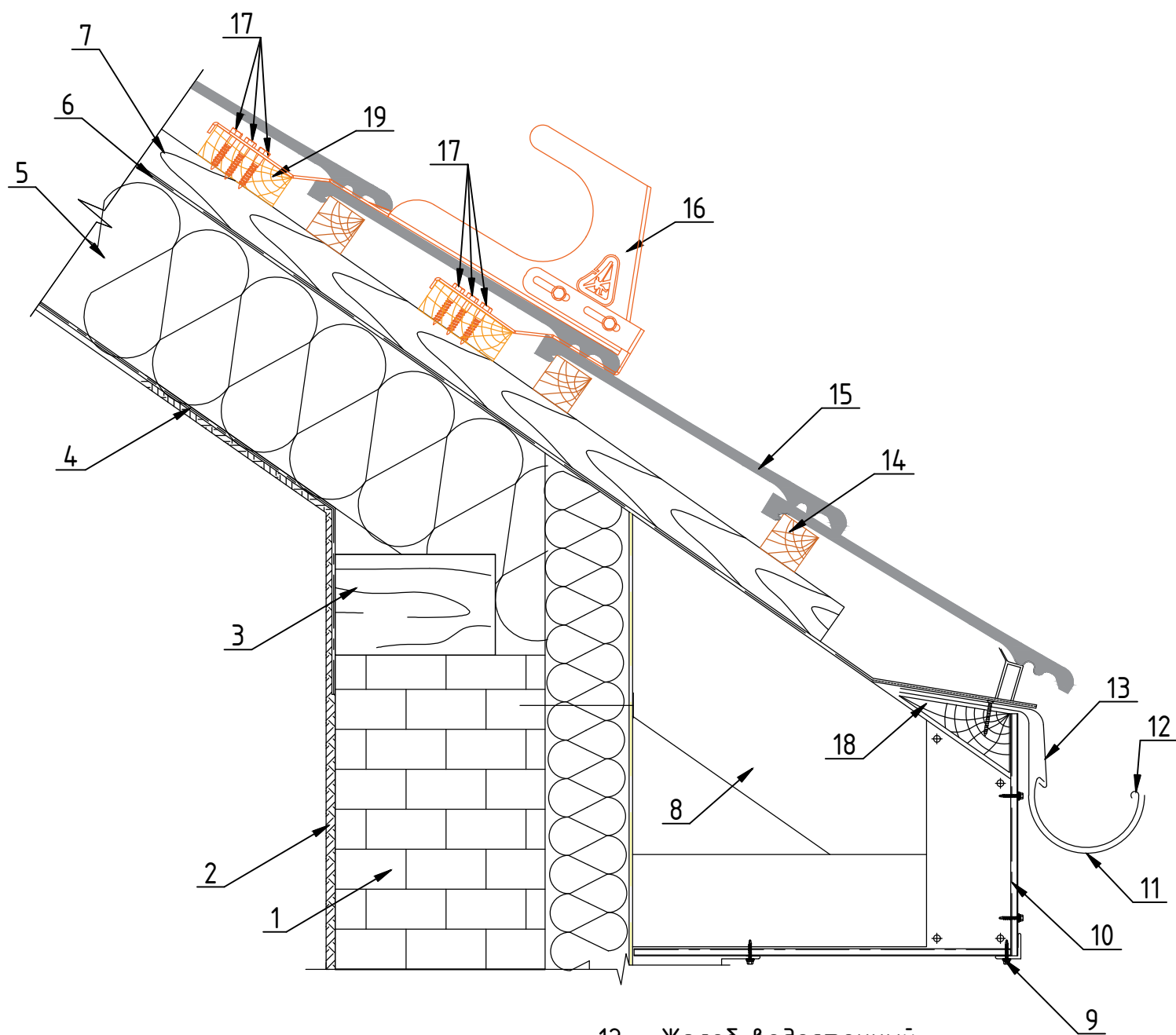
**BORGE**



### Крюк безопасности BERGE для черепичной кровли

№п/п	Наименование	Кол-во, шт.
1	Крюк безопасности для черепичной кровли	1
2	Элемент крюка безопасности для черепичной кровли	1
3	Болт М8-6дх35	2
4	Шайба 8	4
5	Гайка М8-6Н	2
6	Шуруп с шестигранной головкой М8х50	10
Вес комплекта, кг.		2,39

## Узел крепления крюка безопасности BORGE к черепичной кровле.



1. Кирпичная стена
2. ОСП-плиты или влагостойкий гипсокартон
3. Мауэрлат
4. Пароизоляционная мембрана
5. Теплоизоляция
6. Гидроизоляционная мембрана
7. Контробрешетка
8. Стропильная система
9. Саморез  $\Phi 4,8 \times 28$  с ЭПДМ-прокладкой
10. Подшивка карнизного свеса
11. Держатель желоба

12. Желоб водосточный
13. Карнизная планка
14. Обрешетка
15. Натуральная черепица (графика условна)
16. Крюк безопасности BORGE для черепичной кровли
17. Шуруп M8x50 (DIN 571)
18. Клиновидный брус
19. Дополнительная доска

В каждый комплект входит подробная инструкция по монтажу